

KETTLER



Instrukcja montażu ROWER TRENINGOWY KETTLER TOUR 300

Art.-Nr.: EM1011-400

SPIS TREŚCI

Ważne informacje	3
Zawartość opakowania (lista kontrolna).....	7
Przenoszenie i obsługa urządzenia.....	12
Lista części	13



EM1011-400 TOUR 300 35,7 kg

A x B x C (m) 1,10 x 0,55 x 1,47




max. 130 kg



~ 30 – 45 Min.





Przed montażem i pierwszym użyciem prosimy uważnie przeczytać niniejszą instrukcję. Zawiera ona ważne informacje dotyczące bezpieczeństwa, stosowania i konserwacji przyrządu. Instrukcję radzimy zachować, aby również później możliwe było skorzystanie z zawartych w niej informacji dotyczących choćby konserwacji lub zamawiania części zamiennych. W przypadku zmiany właściciela urządzenia niniejszą instrukcję należy przekazać wraz z urządzeniem. Ten symbol  oznacza ważne ostrzeżenia. Niniejszą instrukcję można także pobrać ze strony www.kettlersport.com.


ZASADY BEZPIECZEŃSTWA

- **UWAGA!** Urządzenie może być używane przez dzieci powyżej 14. roku życia i przez osoby o ograniczonych możliwościach fizycznych lub mentalnych wyłącznie, jeżeli zostały one wcześniej poinstruowane w zakresie obsługi i bezpieczeństwa eksploatacji urządzenia.
- **UWAGA!** Nie wolno pozwalać dzieciom bawić się urządzeniem. Dzieciom nie wolno czyścić ani konserwować urządzenia.
- **UWAGA!** Przed wyjęciem akumulatora należy odłączyć urządzenie od źródła zasilania.
- **UWAGA!** Urządzenie wymaga zasilania napięciem sieciowym 230V, 50 Hz. Połącz kabel sieciowy z gniazdkiem wyposażonym w zestyk ochronny.
- **UWAGA!** Obecne przy treningu osoby (zwłaszcza dzieci) należy uprzedzić o ewentualnych zagrożeniach.
- **UWAGA!** Podczas montażu produktu trzymaj dzieci z daleka (Ryzyko zadławienia – produkt posiada drobne części, które mogą zostać połknięte).
- **UWAGA!** Systemy kontroli częstotliwości uderzeń serca mogą być niedokładne. Nadmierny trening może prowadzić do powstania poważnego uszczerbku dla zdrowia lub śmierci. W przypadku wystąpienia zawrotów głowy lub osłabienia natychmiast zakończ trening.
- **UWAGA!** Przyrząd wolno stosować wyłącznie zgodnie z jego przeznaczeniem, to znaczy do treningu fizycznego osób dorosłych oraz dzieci powyżej 14-go roku życia.
- **UWAGA!** Każde inne zastosowanie jest niedopuszczalne i może być niebezpieczne. Producenta nie można pociągać do odpowiedzialności za szkody spowodowane niewłaściwym stosowaniem urządzenia.
- **UWAGA!** Przed rozpoczęciem treningu należy zapoznać się i przestrzegać zawartych w instrukcji uwag dotyczących przeprowadzania treningu.
- **UWAGA!** Wszystkie urządzenia elektryczne emitują podczas pracy promieniowanie elektromagnetyczne. Należy zatem zwracać uwagę na to, aby w pobliżu kokpitu lub elektronicznego układu sterowniczego nie odkładać urządzeń intensywnie emitujących takie promieniowanie (na przykład telefonów komórkowych), ponieważ w przeciwnym razie wskazywane wartości (na przykład tętno) mogą ulec zniekształceniu
- **OSTRZEŻENIE!** Upewnij się, że kabel zasilający nie jest przytrzaśnięty i nikt nie może się o niego potknąć!
- **OSTRZEŻENIE!** Urządzenie przeznaczone wyłącznie do użytku domowego.
- Do podłączania urządzenia nie stosuj rozdzielaczy. W przypadku stosowania przedłużacza musi on odpowiadać dyrektywom VDE (Związków Elektrotechników Niemieckich).
- Należy zawsze przestrzegać ogólnych zasad bezpieczeństwa i środków ostrożności przy pracy z urządzeniami elektrycznymi.
- W przypadku dłuższego nieużytkowania urządzenia odłącz je od zasilania.
- Trenujesz na urządzeniu skonstruowanym zgodnie z najnowszymi zaleceniami dotyczącymi bezpieczeństwa. Elementy niebezpieczne mogące być źródłem ewentualnych obrażeń zostały wyeliminowane lub względnie zabezpieczone.
- Nieprawidłowe naprawy i zmiany konstrukcyjne (demontaż oryginalnych części, montowanie niedozwolonych części itp.) spowodować mogą zagrożenia dla użytkownika.
- W około jedno- lub dwumiesięcznych odstępach czasu należy kontrolować wszystkie elementy przyrządu, a zwłaszcza śruby, wkręty i nakrętki. Dotyczy to zwłaszcza mocowania siodełka i kierownicy.
- Przed rozpoczęciem treningu skonsultuj się ze swoim lekarzem i wyjaśnij, czy nie ma przeciwwskazań zdrowotnych do treningu na tym przyrządzie. Opinia lekarza powinna stanowić podstawę dla opracowania Twojego programu treningowego. Niewłaściwy lub nadmierny trening może spowodować uszczerbek na zdrowiu!

- Wszystkie nie opisane w instrukcji zmiany na urządzeniu mogą prowadzić do uszkodzeń lub stanowić zagrożenie dla osób. Bardziej złożone naprawy mogą przeprowadzać tylko pracownicy serwisu firmy KETTLER lub przeszkolony przez firmę KETTLER personel.
- Nasze produkty podlegają stałym innowacyjnym działaniom dla zapewnienia ich wysokiej jakości. Wynikają z tego zmiany techniczne, które sobie niniejszym zastrzegamy.
- Wątpliwości lub pytania kieruj do specjalistycznej placówki handlowej.
- Nie należy dokonywać samodzielnych napraw lub przeróbek elektrycznych. Zawsze należy się upewnić, że takie prace są wykonywane przez odpowiednio wykwalifikowanego elektryka.
- Przed naprawami, konserwacją lub czyszczeniem urządzenia, należy odłączyć je od sieci.
- Miejsce ustawienia urządzenia należy dobrać w taki sposób, aby zagwarantować wystarczające bezpieczne odległości od przeszkód. Urządzenia nie można ustawiać w bezpośrednim pobliżu głównych ciągów komunikacyjnych (korytarzy, drzwi, przejścia).
- Odstęp bezpieczeństwa wokół obszaru ćwiczeń musi wynosić przynajmniej 1 metr. Upewnij się, że w zasięgu urządzenia nie znajduje się żadna inna osoba, oprócz osoby trenującej.
- Przyrząd treningowy należy ustawić na poziomym i stabilnym podłożu. Umieść pod urządzeniem matę pod sprzęt np. gumową, aby wytłumić hałas lub uderzenia. Tylko dla urządzeń z ciężarkami. Unikaj gwałtownych i silnych upadków hantli!
- Podczas montażu produktu proszę przestrzegać zalecanych wartości momentu dokręcania ($M = xx \text{ Nm}$).
- Rzeczywista wydajność użytkownika może różnić się od tej pokazanej na urządzeniu.
- Przed każdym użyciem należy sprawdzić wszystkie połączenia śrubowe i wtykowe oraz zabezpieczenia pod względem ich prawidłowego osadzenia.
- Podczas treningu na przyrządzie należy nosić odpowiednie obuwie (buty sportowe).
- Produkt nie jest przeznaczony do użytku przez osoby o wadze powyżej 130 kg.
- Uwaga: w przypadku urządzeń bez mechanizmu zębatkowo-zapadkowego lub ciernego nie można natychmiast zatrzymać części ruchomych.

• Symbol ten  identyfikuje urządzenia objęte ochroną Klasa I.

• Symbol ten  identyfikuje urządzenia objęte ochroną Klasa II.

• Symbol ten  identyfikuje urządzenia objęte ochroną Klasa III.

- Urządzenie treningowe odpowiada normie DIN EN ISO 20957-1:2014 / DIN EN ISO 20957-5: 2017, klasa HA.
- Urządzenie może być używane tylko i wyłącznie z zasilaczem dostarczonym wraz z urządzeniem.

Program HRC

OSTRZEŻENIE! W przypadku utraty sygnału pulsu, opór urządzenia pozostanie stały przez ok. 60 sekund, a następnie będzie powoli regulowany w dół. Należy sprawdzić swoje urządzenie do pomiaru pulsu (klips, uchwyty do mierzenia na kierownicy lub pasek na klatkę piersiową), upewnić się, że mierzy puls i ponownie ustawić połączenie do przesyłania wartości mierzonej do elektroniki urządzenia, na którym wykonywany jest trening.

MONTAŻ

- **OSTRZEŻENIE!** Zastosz się o bezpieczne otoczenie miejsca montażu, na przykład nie rozkładaj beładnie narzędzi. Przykładowo opakowanie należy tak zdeponować, by nie stanowiło ono źródła zagrożeń. Uwaga: folie i torby z tworzywa sztucznego stwarzają dla dzieci niebezpieczeństwo uduszenia się.
- Proszę mieć na uwadze, że przy każdym używaniu narzędzi i pracy ręcznej zawsze zachodzi niebezpieczeństwo skaleczenia się. Przyrząd należy zatem montować starannie i z zachowaniem wszelkiej ostrożności!
- Sprawdź, czy są wszystkie części należące do zakresu dostawy (patrz lista kontrolna) i, czy nie nastąpiły szkody transportowe. W przypadku zastrzeżeń zwróć się do specjalistycznej placówki handlowej, w której przyrząd został zakupiony.
- Przypatrz się dokładnie rysunkom i zmontuj przyrząd zgodnie z kolejnością przedstawioną na ilustracji. Kolejność montażu zaznaczona jest na poszczególnych ilustracjach wielkimi literami.
- Montaż przyrządu musi być wykonany starannie i przed dorosłą osobę. W przypadku wątpliwości zwróć się o pomoc do osoby bardziej uzdolnionej technicznie.

OBSŁUGA URZĄDZENIA

- **UWAGA!** Ze względu na możliwość rdzewienia nie zaleca się stosowania przyrządu w pobliżu wilgotnych pomieszczeń. **Proszę też zwracać uwagę na to, by do elementów przyrządu nie przedostawały się płyny (napoje, pot itp.), gdyż może to doprowadzić do korozji.**
- Nie należy rozpoczynać treningu przed prawidłowym montażem i kontrolą poprawności złożenia urządzenia.
- Przed pierwszym treningiem zapoznaj się z wszystkimi funkcjami oraz możliwościami regulacji przyrządu.
- Niewielki hałas generujący się przy łożysku masy odśrodkowej wynika z konstrukcji i nie ma negatywnego wpływu na pracę. Ewentualne odgłosy trzeszczenia podczas pedałowania wstecznego wynikają z konstrukcji i są całkowicie bezpieczne.

KONSERWACJA – SERWIS – CZĘŚCI ZAMIENNE

- Uszkodzone części mogą zagrozić Twojemu bezpieczeństwu i skrócić okres użytkowania przyrządu. Uszkodzone lub zużyte części należy zatem natychmiast wymienić, a przyrząd aż do naprawy wycofać z użytku. Stosuj wyłącznie oryginalne części zamienne firmy KETTLER.
- Urządzenie powinno być regularnie kontrolowane i serwisowane przez specjalistę, przynajmniej raz w roku, w celu zapewnienia długotrwałego użytkowania i możliwie najwyższego poziomu bezpieczeństwa.

WSKAZÓWKA DOTYCZĄCA USUWANIA ODPADÓW

Produkty firmy KETTLER podlegają recyklingowi. Pod koniec okresu używalności proszę oddać urządzenie do właściwego punktu usuwania odpadów (lokalny punkt zbiorczy).

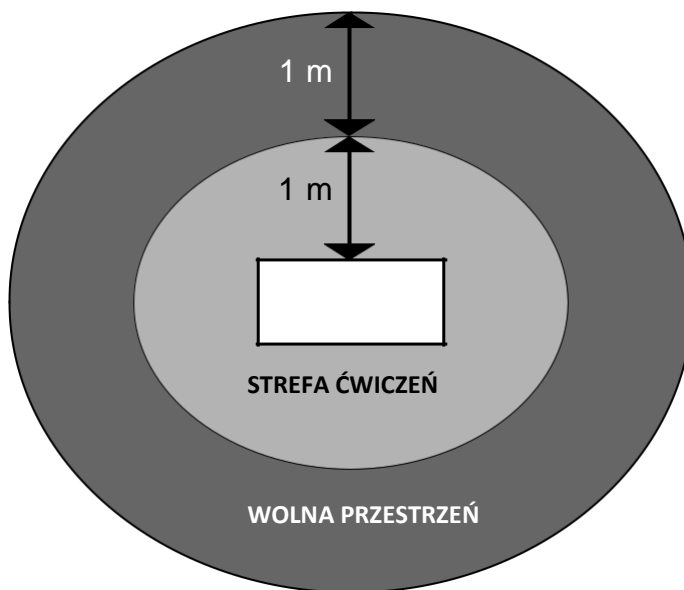


- Materiał montażowy potrzebny do danej operacji montażowej przedstawiony jest na odpowiedniej ilustracji. Stosuj materiał montażowy dokładnie według ilustracji.
- Na początku należy poprzykręcać wszystkie części luźno i sprawdzić ich prawidłowe osadzenie. Nakrętki samozabezpieczające dokręć ręcznie do chwili, aż opór stanie się odczuwalny, a następnie mocno dokręć kluczem przeciwko oporowi (zabezpieczenie zaciskowe). Po tej fazie montażu skontroluj wszystkie połączenia śrubowe pod względem prawidłowego montażu. Uwaga: poluzowane ponownie nakrętki zabezpieczenia zaciskowego) i należy je wymienić na nowe.
- Ze względów technologicznych zastrzegamy sobie wstępny montaż niektórych elementów (na przykład zatyczek rurowych).
- Aby uzyskać komfortową pozycję treningową należy kierownicę i siodełko ustawić w pozycji dopasowanej do wzrostu użytkownika.

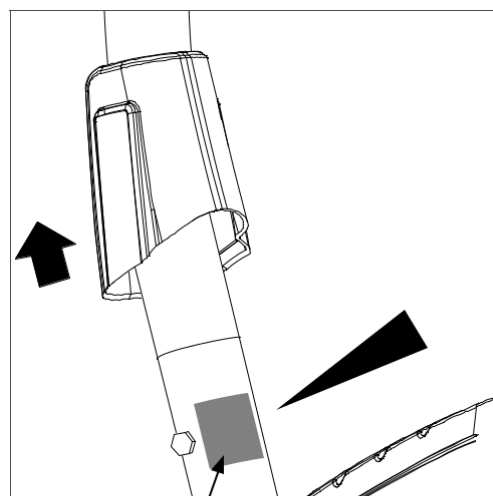
- Do prawidłowej pracy funkcja pomiaru pulsu wymaga minimalnego napięcia 2,7 V (tylko dla komputerów pracujących na baterie).
- Przyrząd wyposażony jest w magnetyczny układ hamulcowy.
- Praca urządzenia zależy od ilości obrotów na minutę.
- Urządzenie przeznaczone wyłącznie do użytku wewnętrznego.
- Niniejszą instrukcję można pobrać ze strony: www.sportpoland.com
- Przyrząd wolno stosować wyłącznie zgodnie z jego przeznaczeniem, to znaczy do treningu fizycznego osób dorosłych.
- **UWAGA!** Każde inne zastosowanie jest niedopuszczalne i może być niebezpieczne. Producenta nie można pociągać do odpowiedzialności za szkody spowodowane niewłaściwym stosowaniem urządzenia np. przez dzieci, pozostawione bez odpowiedniego nadzoru i opieki.

- Należy koniecznie uważać, aby do wnętrza przyrządu lub na elementy jego układu elektronicznego nie przedostawały się żadne płyny. Dotyczy to także potu!

STREFA ĆWICZEŃ / WOLNA PRZESTRZEŃ

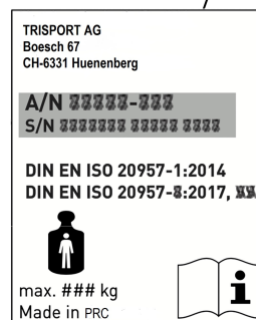


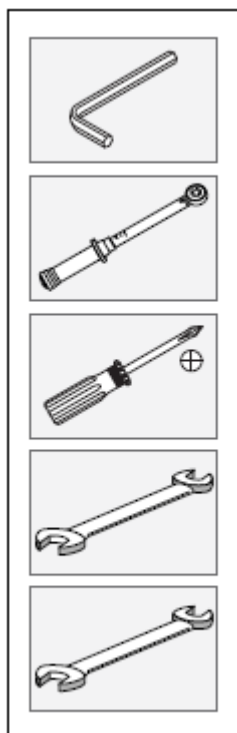
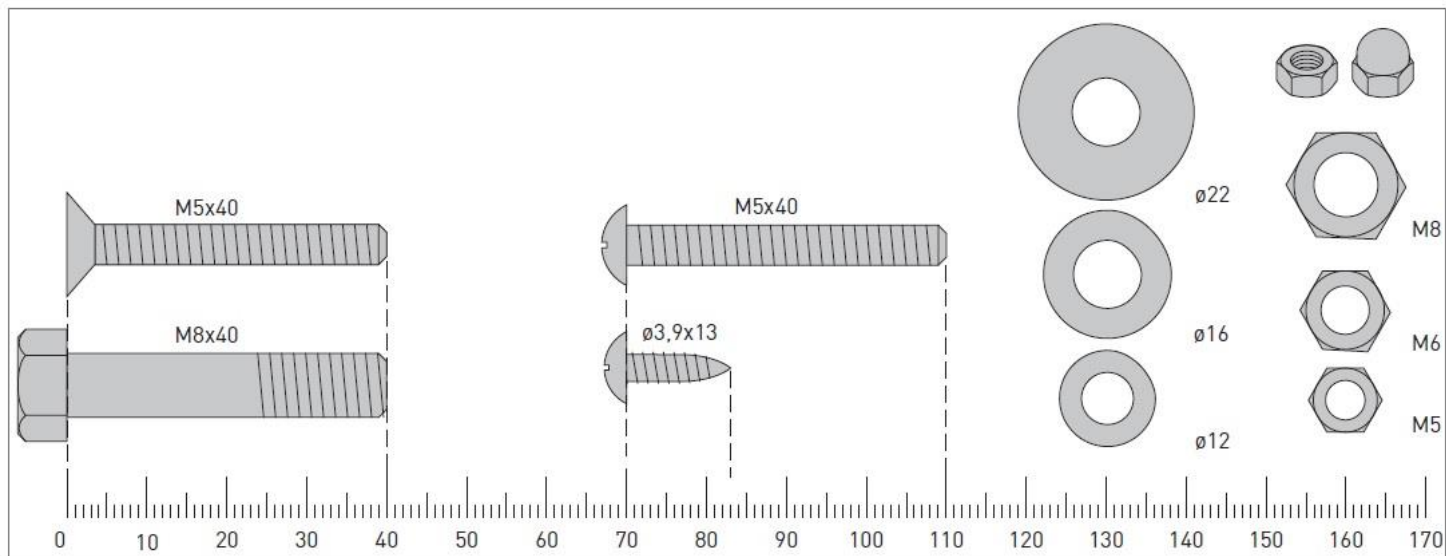
NUMER SERII



Przykład.


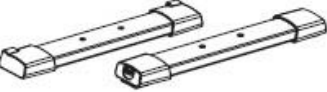
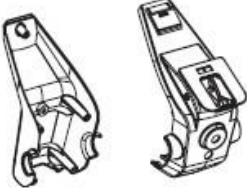
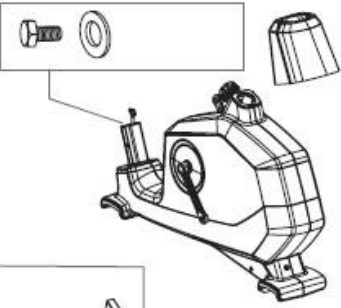
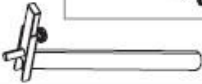
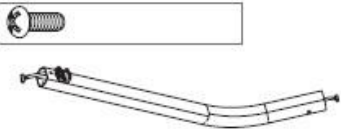



Tabliczka identyfikacyjna. Numer serii.





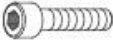










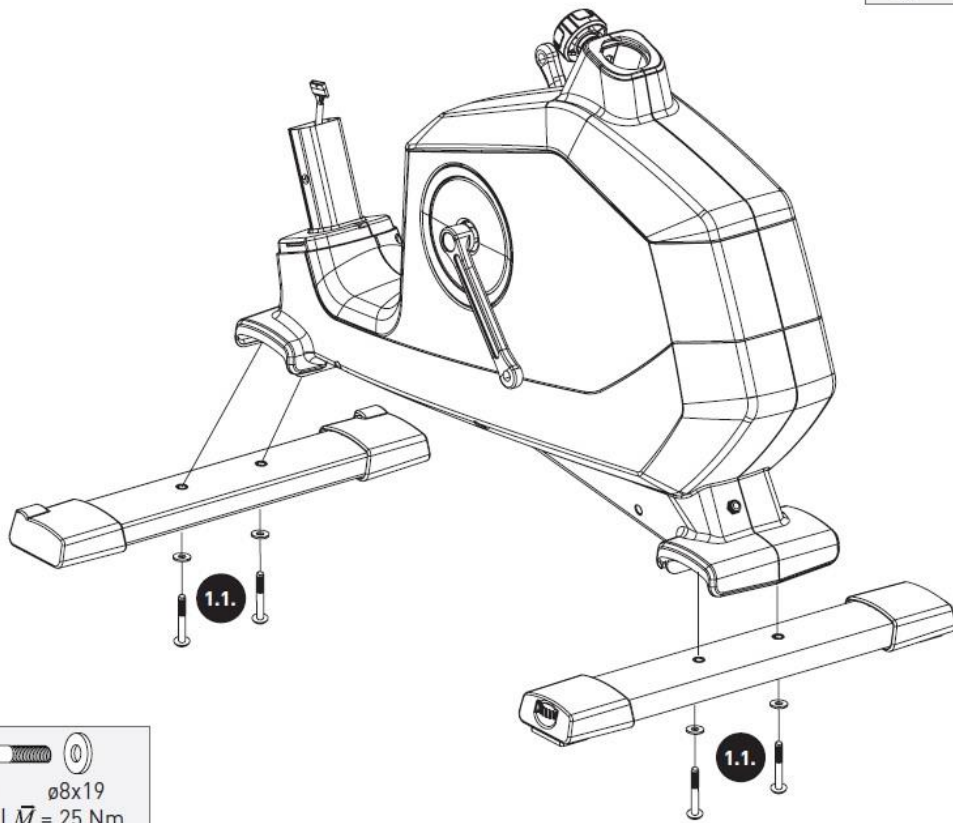
Narzędzia niezbędne do montażu. Nie są dołączone do urządzenia.

ZAWARTOŚĆ OPAKOWANIA (lista kontrolna)

	1X	
	1X	
	1X	
	1X	
	1X	
	1X	
	1X	
	1X	
	1X	

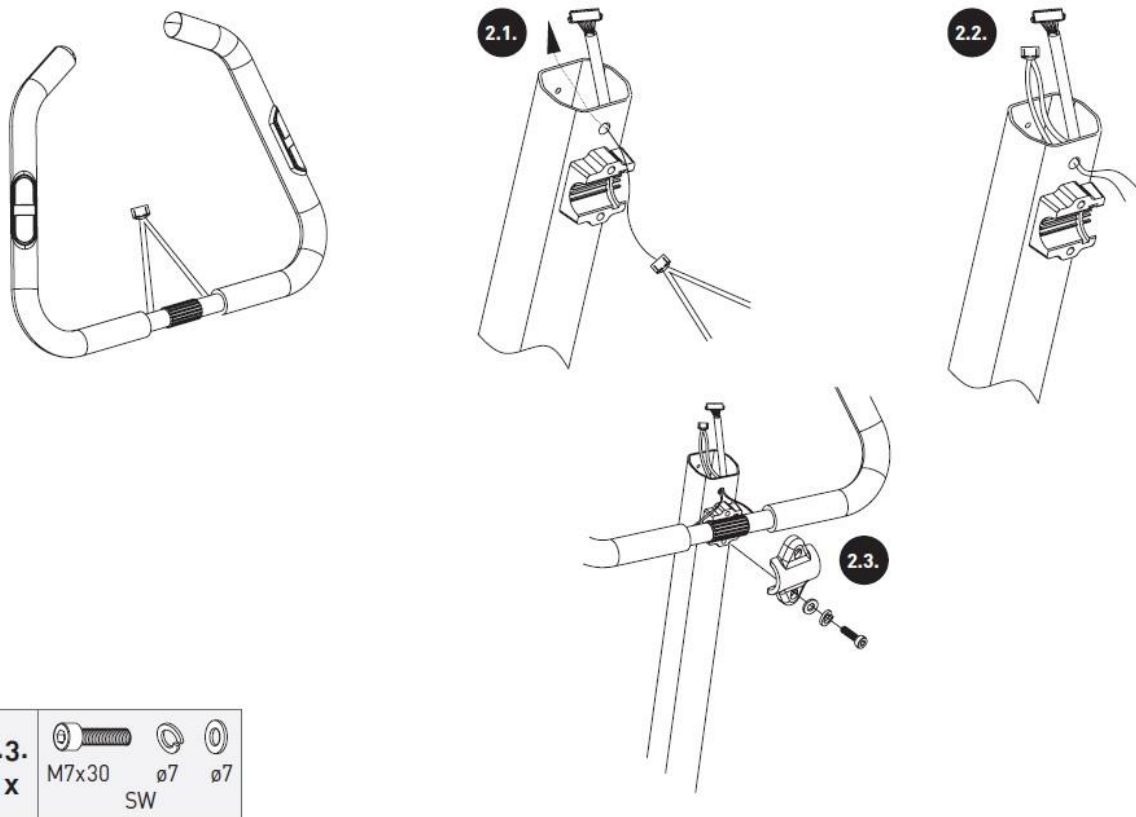
	34		
			1X
			1X
	M8x60		4X
	M7x30		1X
	ø 7 mm		2X
	ø 8x19		4X
	ø 7 mm		2X
	ø7x35		1X
	2,9x30		4X
	2,9x16		1X

1.



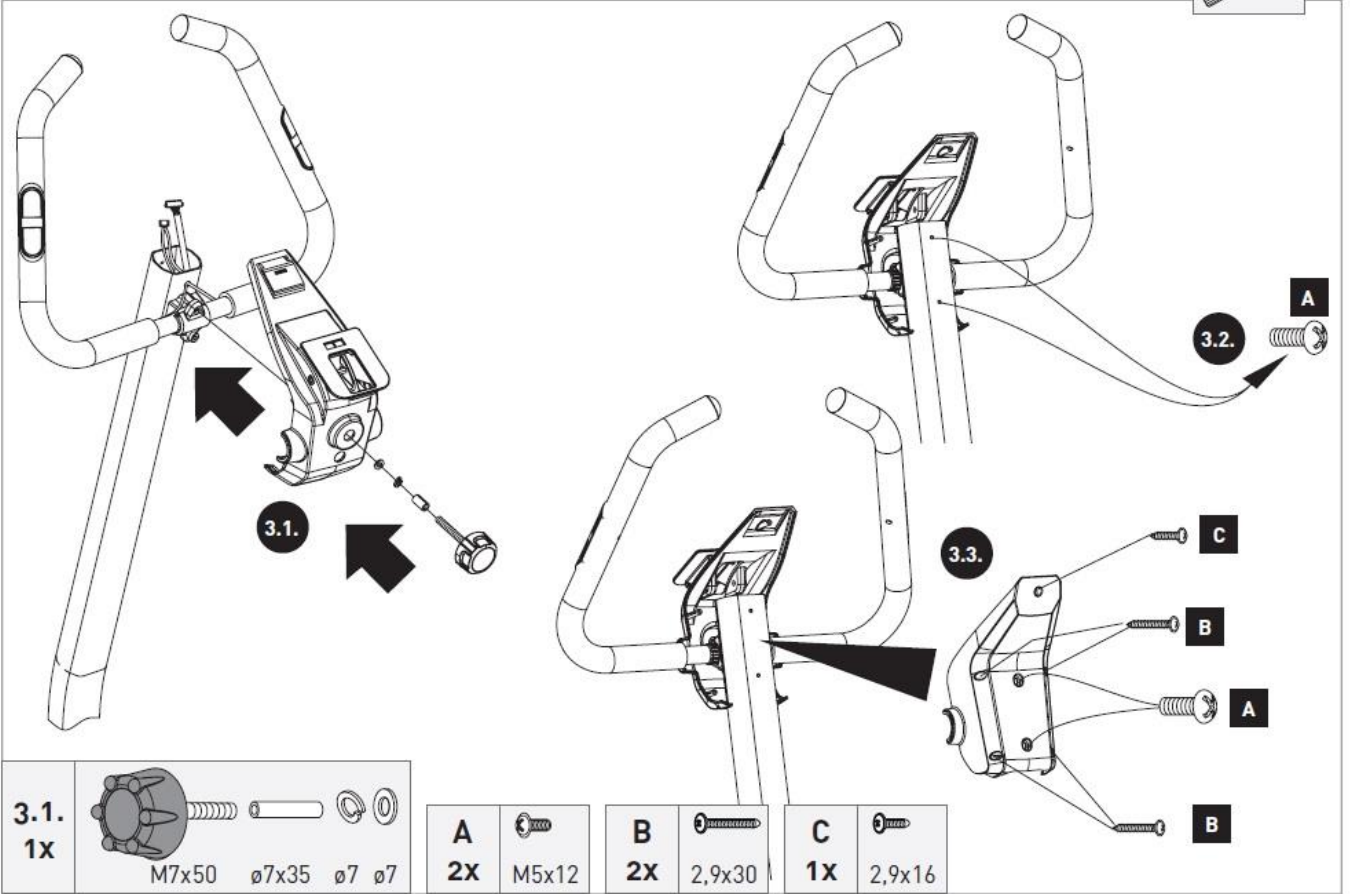
- 1.1.
4x
- | | | | |
|--|-------------------------|--|-------|
| | M8x60 | | ø8x19 |
| | SW6 \bar{M} = 25 Nm | | |

2.



- 2.3.
1x
- | | | | |
|--|-------|--|----|
| | M7x30 | | ø7 |
| | SW | | |

3.

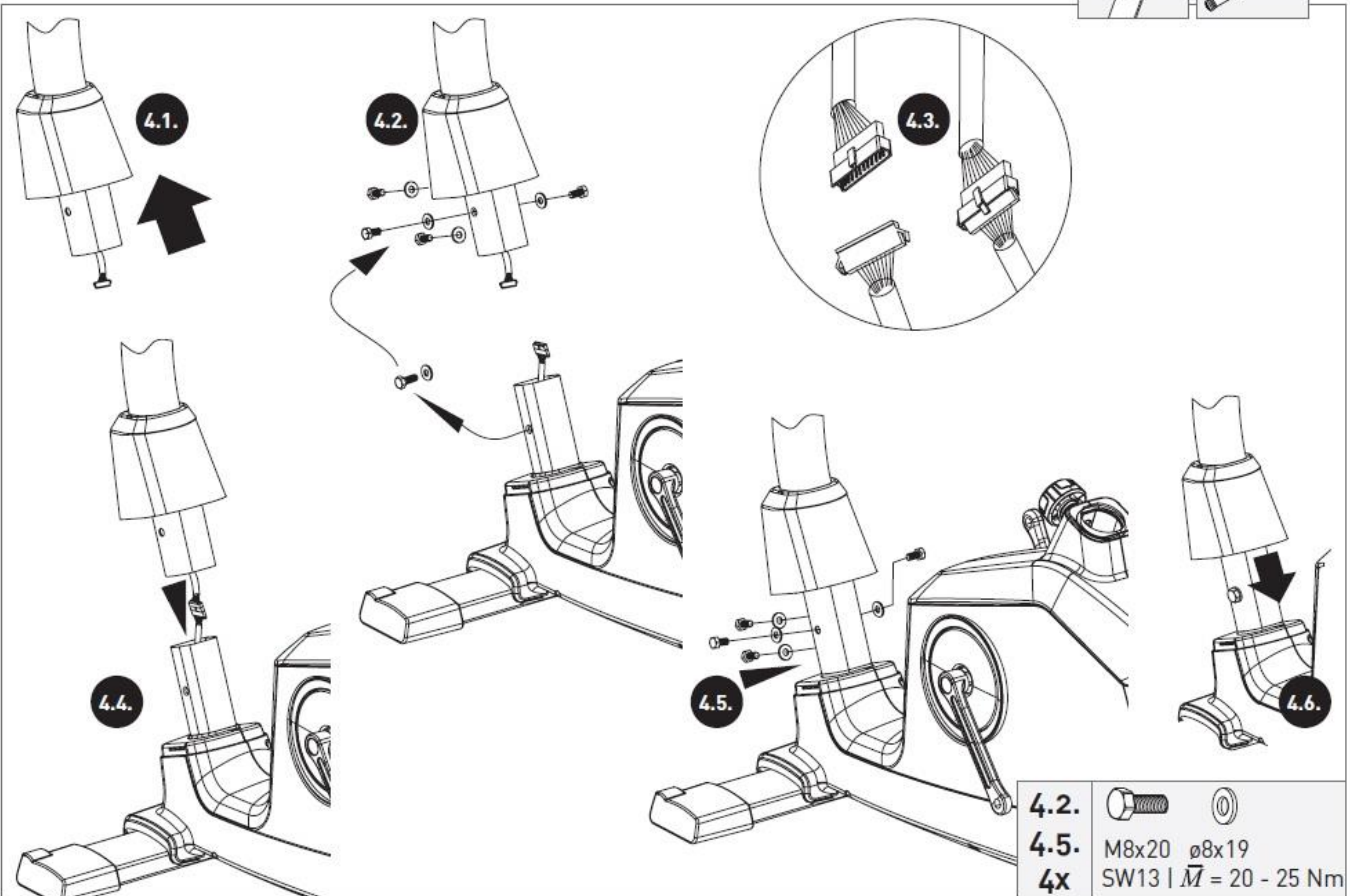


3.1.
1X

M7x50 ϕ 7x35 ϕ 7 ϕ 7

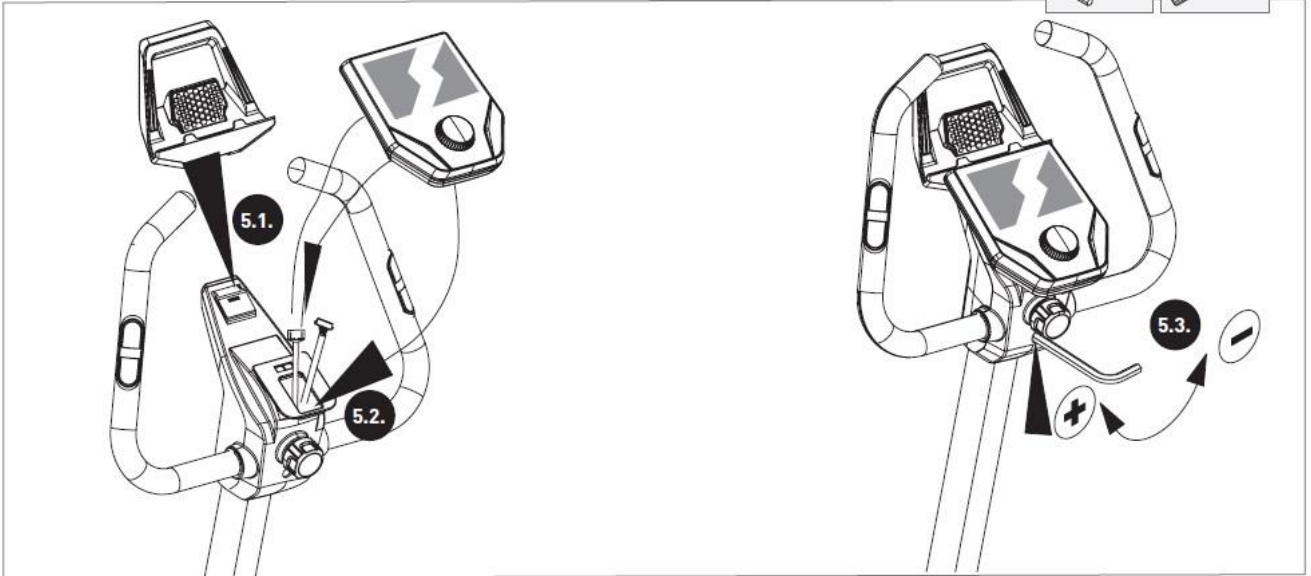
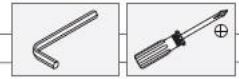
A		B		C	
2X	M5x12	2X	2,9x30	1X	2,9x16

4.

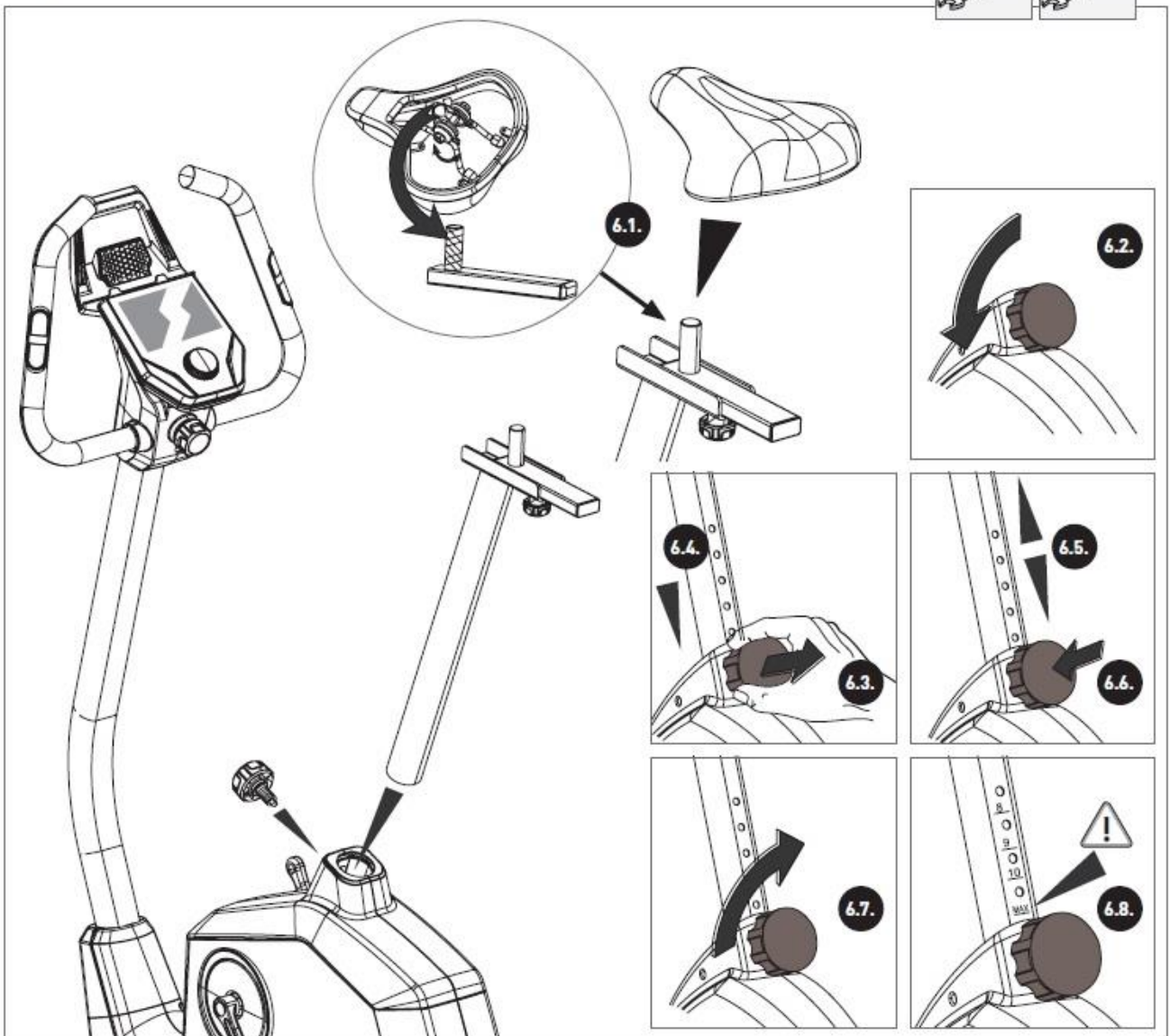
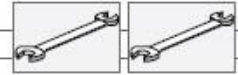


4.2.		
4.5.	M8x20	ϕ 8x19
4X	SW13 \bar{M} = 20 - 25 Nm	

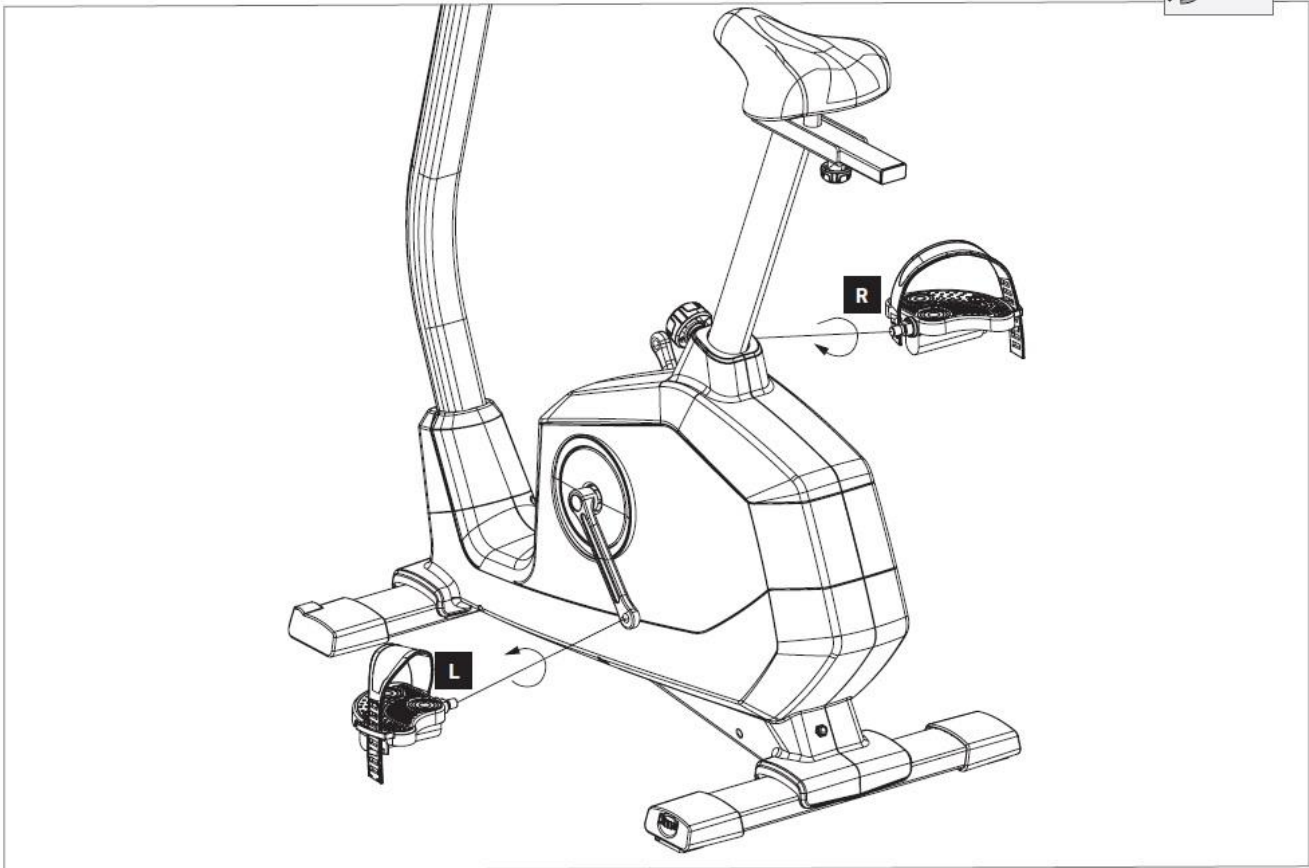
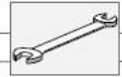
5.



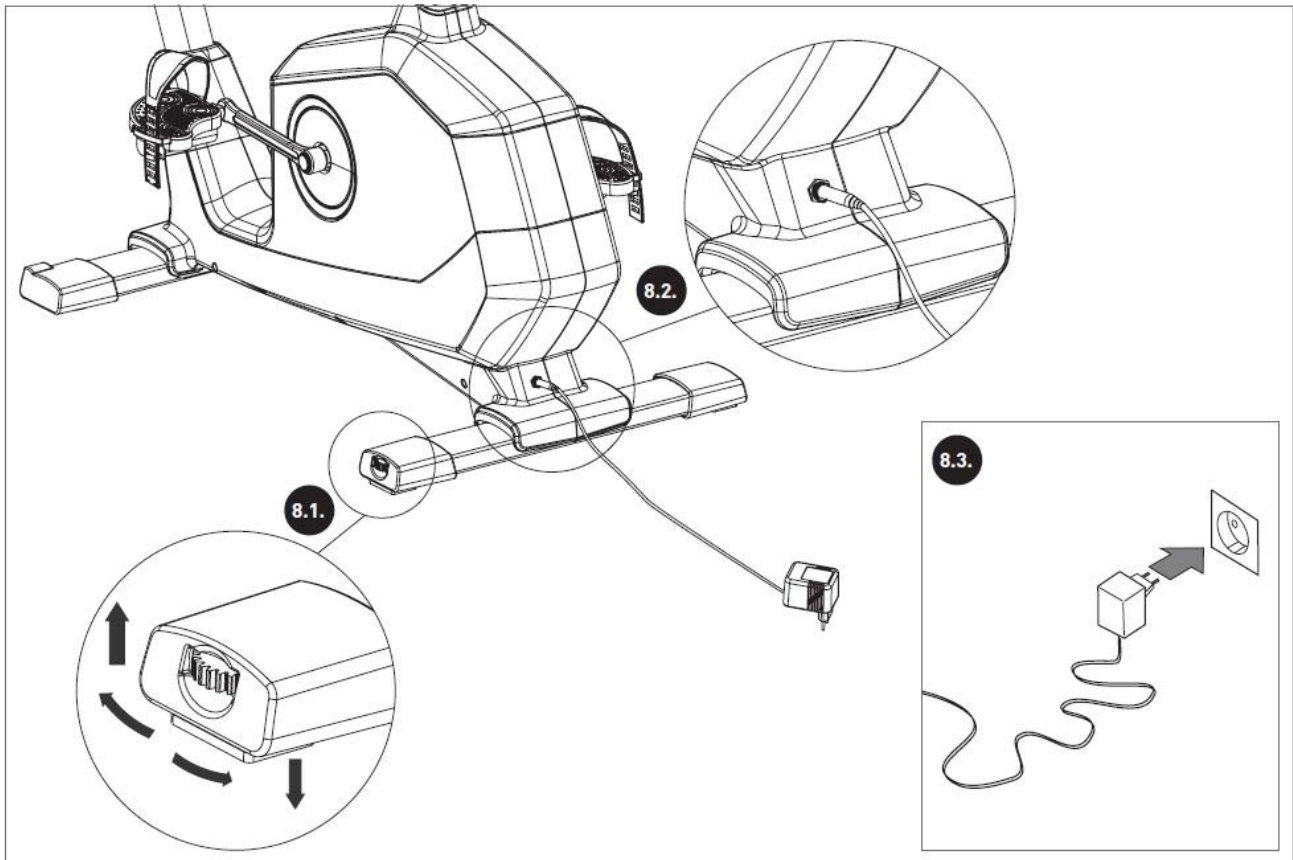
6.



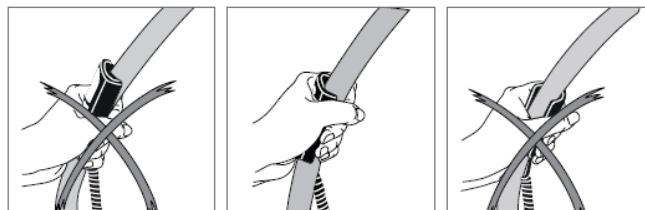
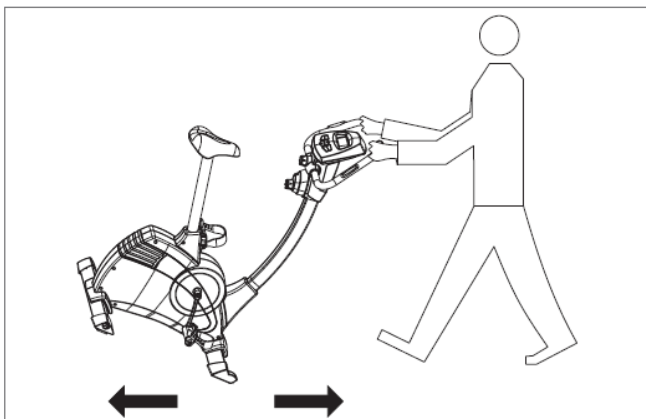
7.



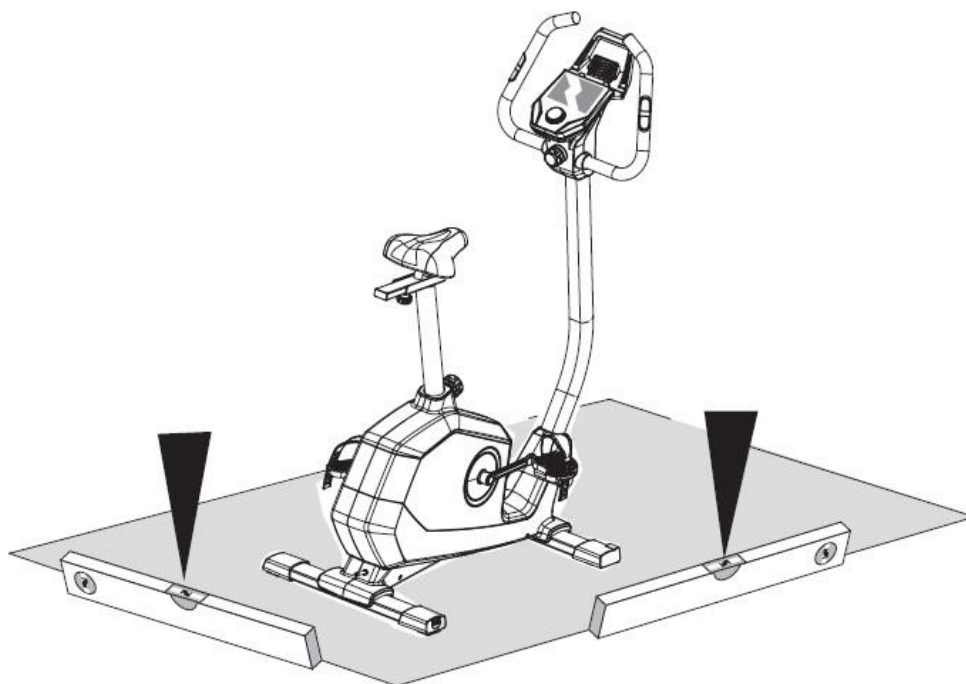
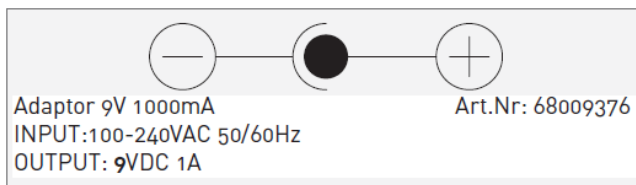
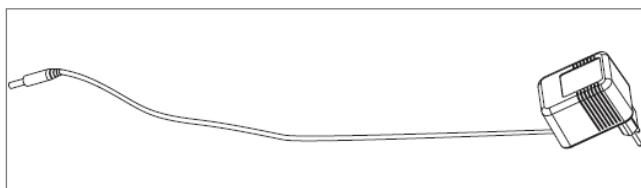
8.



PRZENOSZENIE I OBSŁUGA URZĄDZENIA



Uwaga! Należy używać wyłącznie z oryginalnym zasilaczem marki KETTLER. W przeciwnym razie może dojść do uszkodzenia urządzenia.



LISTA CZĘŚCI

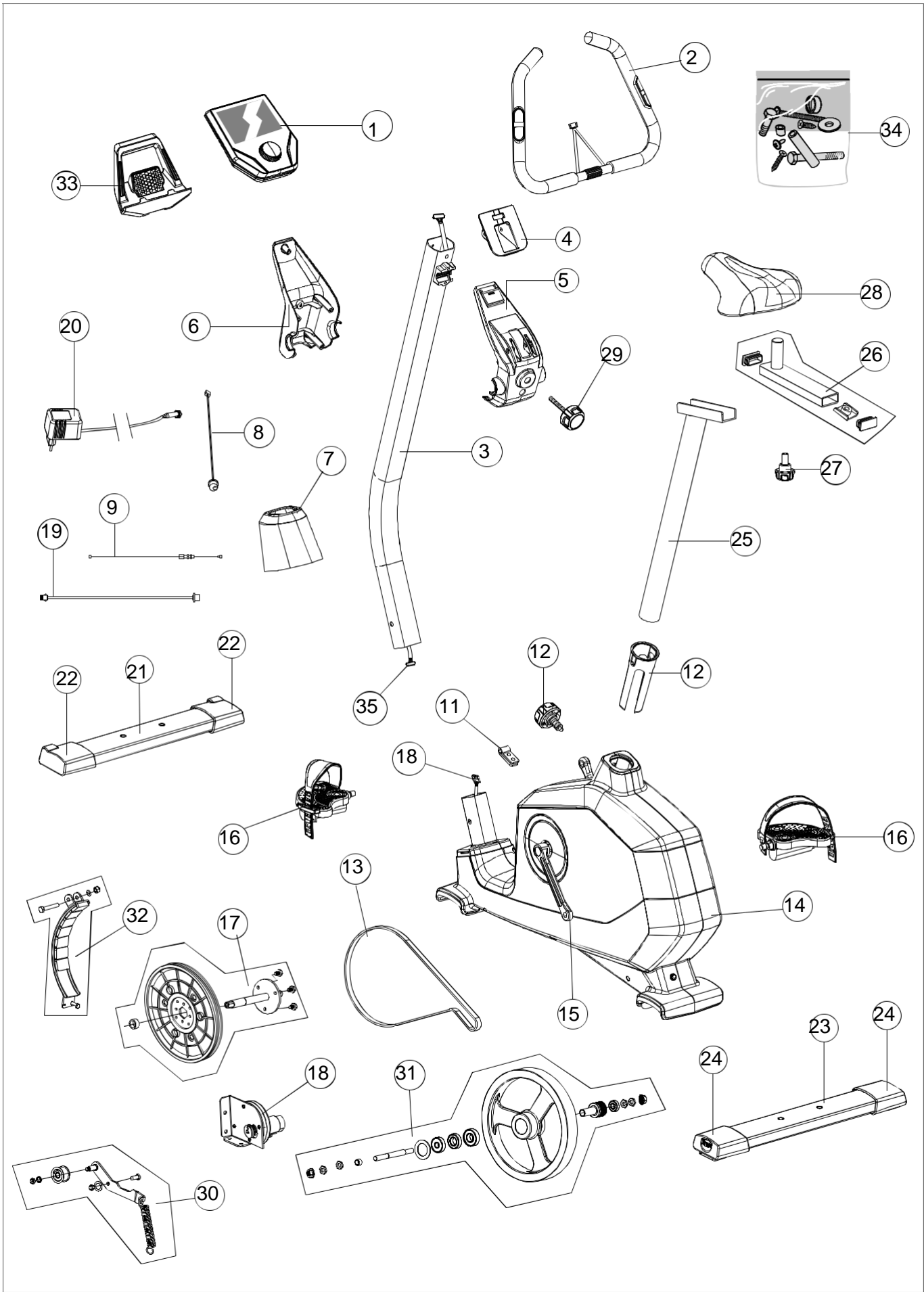
Części oznaczone symbolem X można zamawiać jako części zamienne.

Kolory części mogą się różnić między sobą, ale nie stanowi to podstawy do reklamacji.



		EM 1011-400	EM1015-200
		TOUR 300	Giro E
①	1x	68001677	68001677 X
②	1x	68009751	68009751
③	1x	69050061	69050065
④	1x	68009770	68009770
⑤	1x	68009778	68009778
⑥	1x	68009779	68009779
⑦	1x	69050062	69050066
⑧	1x	68009802	68009802 X
⑨	1x	68009803	68009803 X
⑩	1x	68009089	68009089
⑪	1x	68009794	68009794
⑫	1x	68009011	68009011
⑬	1x	68009049	68009049 X
⑭	1x	69050063	69050067
⑮	1x	68009369	68009369
⑯	1x	68009371	68009371 X
⑰	1x	68009016	68009016
⑱	1x	68009047	68009047 X
⑲	1x	68009784	68009784 X
⑳	1x	68009376	68009376 X
㉑	1x	68009762	68009762
㉒	1x	68009763	68009763 X
㉓	1x	68009764	68009764
㉔	1x	68009765	68009765 X
㉕	1x	68009298	68009298
㉖	1x	68009374	68009374 X
㉗	1x	68009768	68009768
㉘	1x	68009054	68009054
㉙	1x	68009375	68009375
㉚	1x	68009056	68009056
㉛	1x	68009058	68009058 X
㉜	1x	68009057	68009057
㉝	1x	68009756	68009756 X
㉞	1x	68009805	68009805
㉟	1x	68009806	68009806

LISTA CZĘŚCI





Producent: KETTLER Sport and Fitness Europe by
TRISPORT AG
BOESCH 67
CH-6331 HUENENBERG
SWITZERLAND
www.kettlersport.com

Dystrybutor: SPORTPOLAND.COM SP. Z O.O.
GDYŃSKA 45
80-209 CHWASZCZYNO
POLSKA
www.kettlersport.pl
Infolinia: 695 645 645